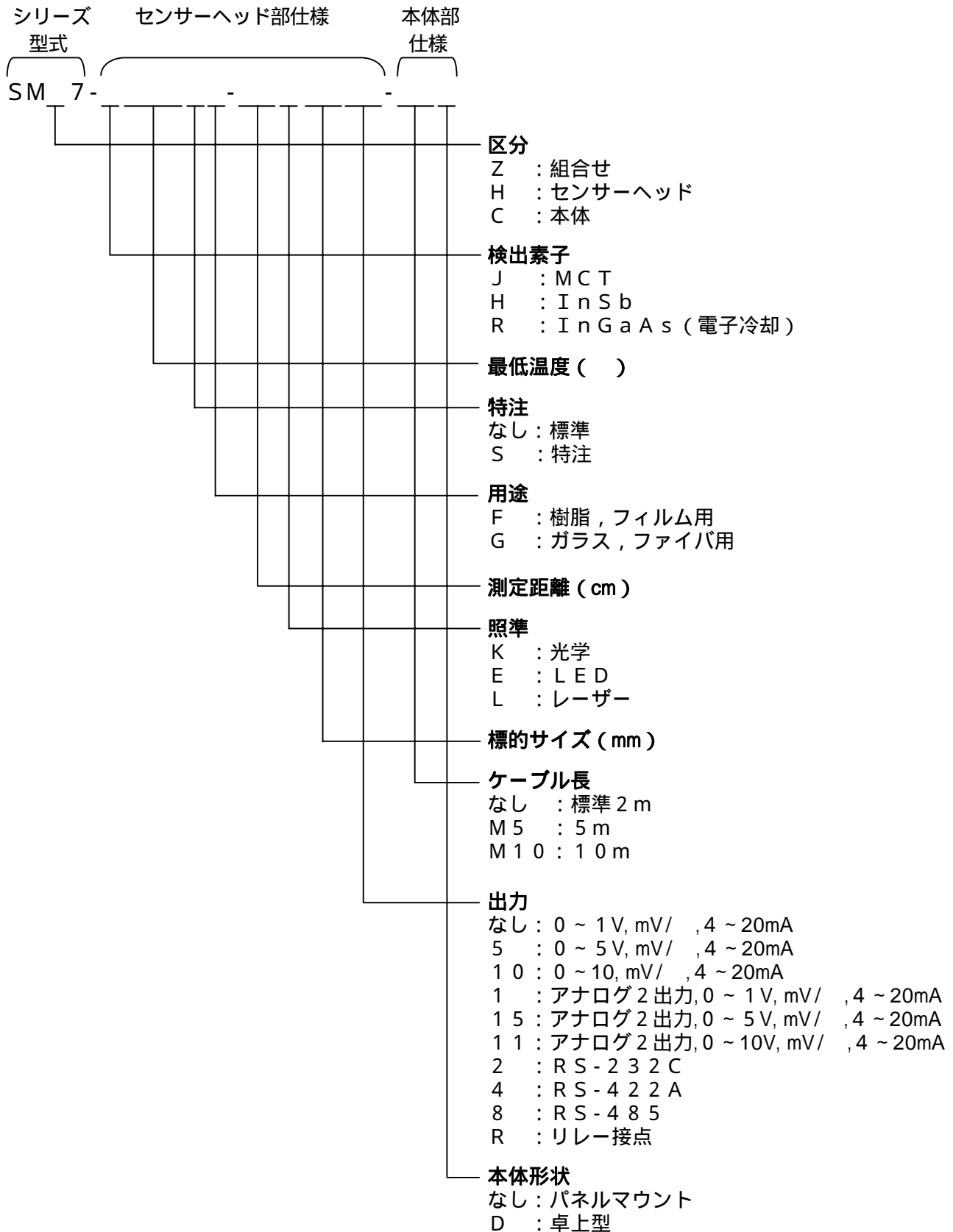


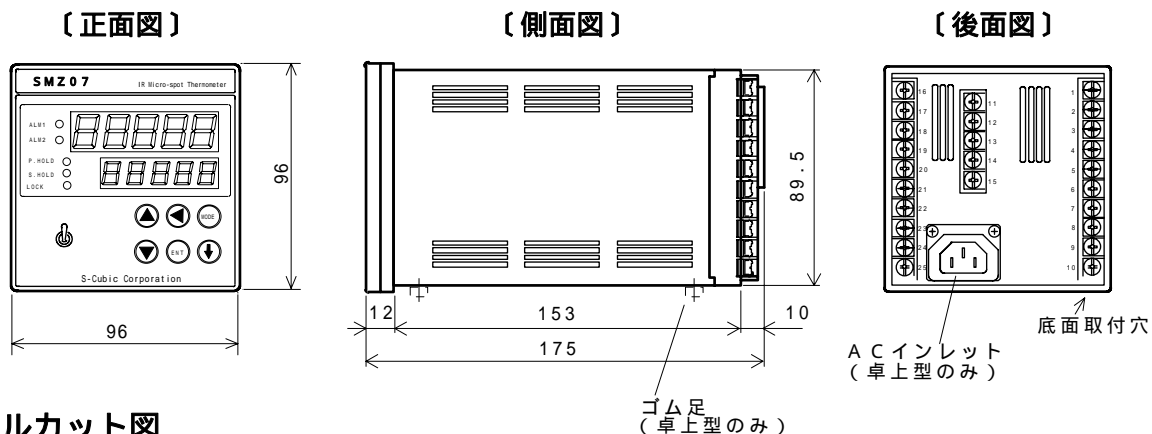
# SMZ07 Series Infrared Micro-spot Thermometer

## 形 式

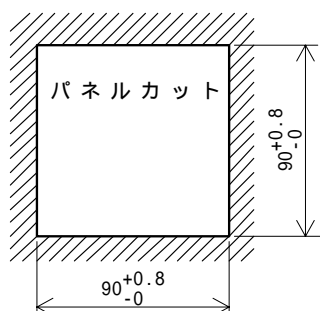


# SMZ07 Series Infrared Micro-spot Thermometer

## 本体部 本体外形図



## パネルカット図



単位：mm

## 本体部共通仕様

名称	内容
放射率	保証範囲 0.3~1.0 設定範囲 0.050~1.000 (設定分解能 0.001) アナログ外部設定機能付 (アナログ入力 0~5V が放射率 0~1.0 に対応) 反射補正機能付
アナログ出力	0~1V, mV / , 4~20mA のいずれか 1 つを切換 スケーリング機能: 最高温度と最低温度の幅が 26 以上で任意に設定可能 〔オプション〕 0~5V, 0~10V (0~1V の特注) アナログ 2 系統出力 (0~1V, mV / , 4~20mA)
アラーム出力	2 点, ヒステリシス設定幅: 温度範囲の 0~±5%, 分解能 0.1% フォトカプラー DC30V, 0.2A max 〔オプション〕 (リレー接点 AC250V, 1A max)
通信 (オプション)	RS-232C, RS-422A, RS-485 (端子接続) 1 つを指定
ピークホールド	リセット方式 時間: 0.01~10Sec 可変 (選択) 外部入力: ドライ接点またはオープンコレクタ 放電: 時間 0.01~10Sec, レベル 0.20~1.00
サンプルホールド	外部タイミング信号入力: ドライ接点またはオープンコレクタ
センサー補正機能	スパン: 0.50~1.50 ゼロ: -50.0~+50.0 (°F)
表示内容の選択 (測定モード時)	上段: 温度/アラーム 1/ブランク 下段: 温度単位/放射率/アラーム 2/ブランク
セルフチェック機能	内部電源電圧
表示分解能	1 と 0.1 の切換
温度単位切換機能	または F (°F は輸出用です。)
使用周囲温度	0~50
使用周囲湿度	30~85%RH (結露のないこと)
保存周囲温度	-15~50
電源電圧	AC85 - 264V (フリー電源方式)、10VA 以下、50/60Hz

# SMZ07 Series Infrared Micro-spot Thermometer

## センサーヘッド部

### センサーヘッド部仕様

形 式	SMH7 -J25 -50K5	SMH7 -H50 -10E3.5	SMH7 -J0 -2.5K0.2	SMH7 -J70F -2.5K0.3	SMH7 -H900G -2.5K0.1	SMH7 -H600G -50K1
レンズ番号 *〔注3〕	4	3	2	2	2	5
特 徴	高速応答	超高速応答	超微小点	樹脂用	ファイバ用	ガラス用
測定範囲 ( )	25 ~ 100	50 ~ 300	0 ~ 250	70 ~ 200	900 ~ 1800	600 ~ 2500
測定距離	500mm	100mm	25mm	25mm	25mm	500mm
標的サイズ (mm) *〔注1〕	5mm	3.5mm	0.2mm	0.3mm	0.1mm	1mm
照 準	光学照準	LED 照準	光学照準	光学照準	光学照準	光学照準
実効波長	3 ~ 4 μm	1 ~ 6 μm	3 ~ 4 μm	3.4 ± 0.15 μm	4.9 ~ 6 μm	5 ± 0.25 μm
検出素子	MCT	InSb	MCT	MCT	InSb	InSb
精度定格 *〔注1〕	±5	±3	±3	±3	フルスケールの ±1%	フルスケールの ±1%
再現性 *〔注1〕	3	2	3	3	4	3
検出器応答時間	0.01 秒	0.005 秒	0.01 秒	0.01 秒	0.03 秒	0.01 秒
精度保証応答時間	0.01 秒	0.005 秒	1 秒	0.1 秒	0.03 秒	0.1 秒
スムージング設定値	0.01 秒	0.002 秒	1 秒	0.1 秒	0.02 秒	0.1 秒
ウォームアップ時間	10 分 *〔注2〕					
使用周囲温度	10 ~ 42					

\*〔注1〕周囲温度  $23 \pm 5$  , 放射率 1.0、精度保証スムージング設定値にて。

\*〔注2〕SMZ07シリーズは、周囲温度補正方式としてセンサーヘッド内部部分をヒータで一定温度に制御しています。

このため、電源ONから内部部品温度が上昇するまでの間、温度測定ができません。

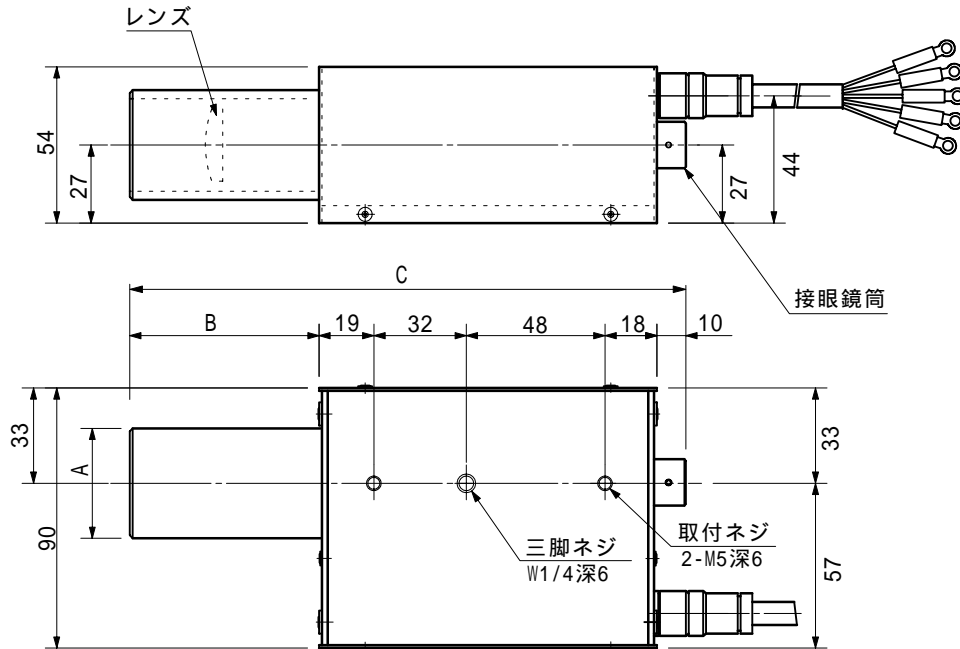
この間、表示器は **HEAT** を表示します。

\*〔注3〕レンズ番号の詳細は、4ページ・5ページを参照ください。

# SMZ07 Series Infrared Micro-spot Thermometer

## レンズ番号 1・2 ( 15, 25 ) の外形図

レンズ番号	レンズ	A	B	C
1	15 固定	24	49.0	176.0
2	25 固定	38	65.5	192.5

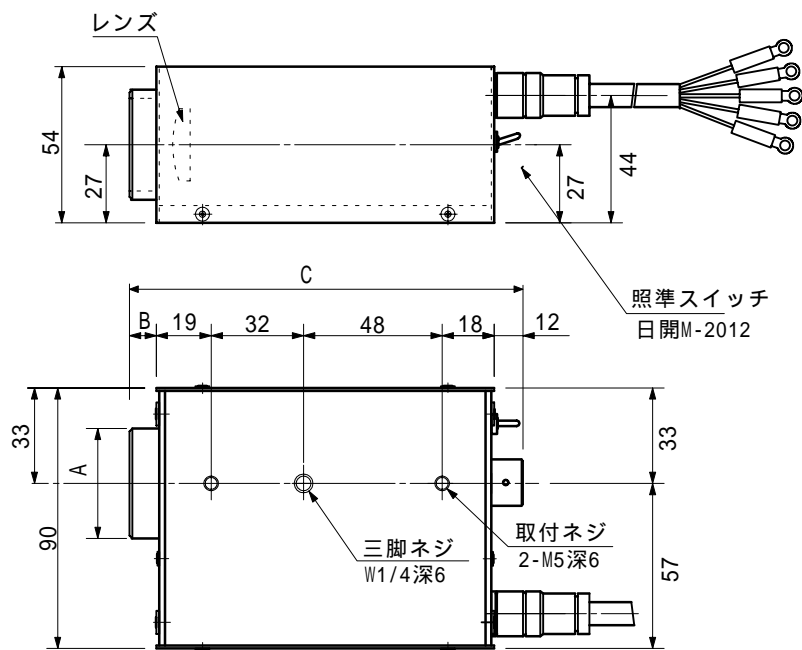


単位 : mm

## レンズ番号 3・4・5 ( 25, 38 ) の外形図

レンズ番号	レンズ	A	B	C
3	25 固定	38	9.0	138.0
4	38 固定	48	66.0	197.0
5	38 固定長	48	156.0	287.0

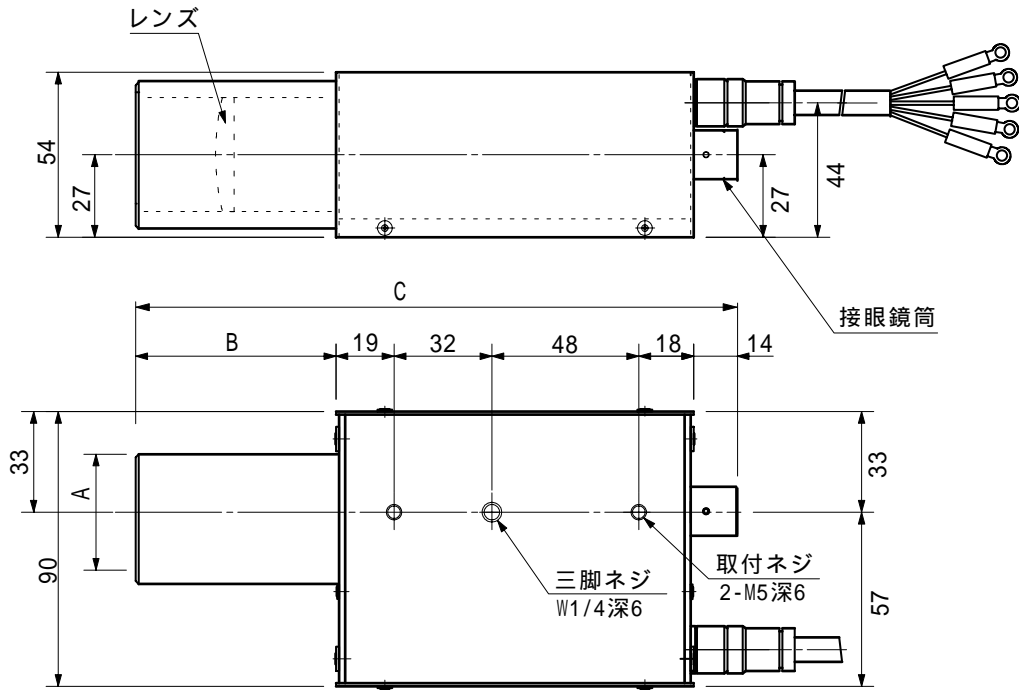
### 〔レンズ番号 3〕



単位 : mm

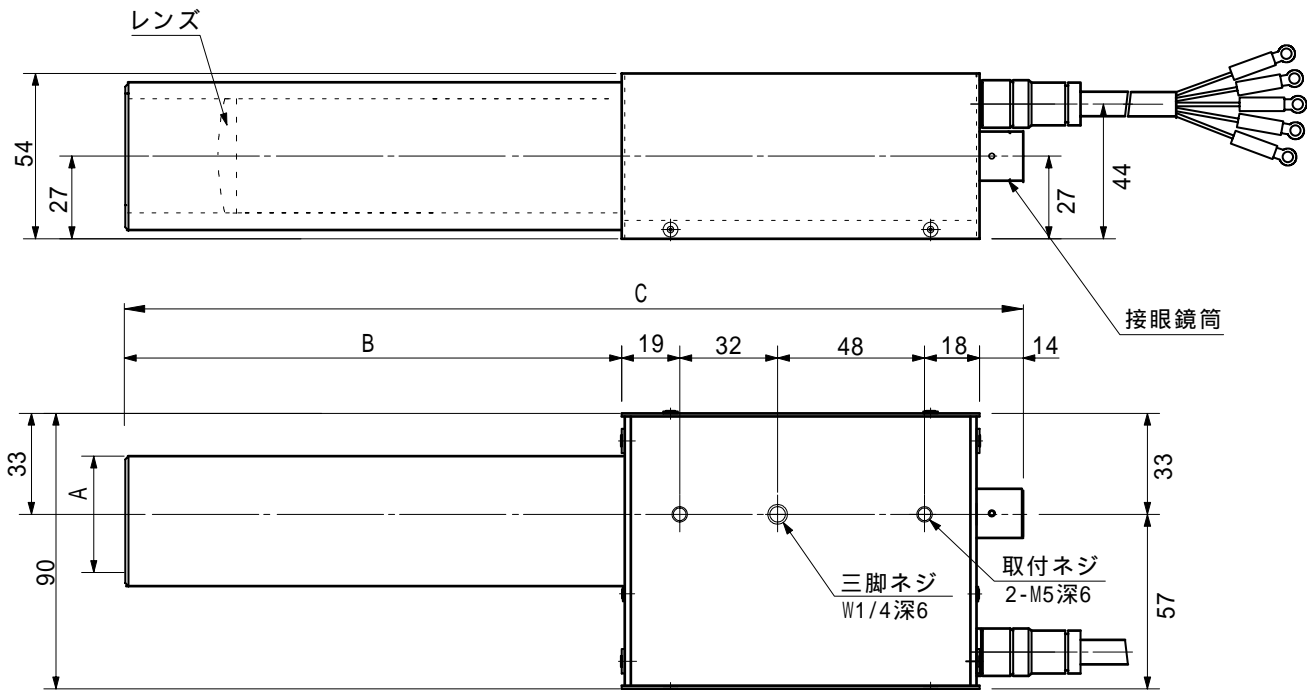
# SMZ07 Series Infrared Micro-spot Thermometer

〔レンズ番号4〕



単位：mm

〔レンズ番号5〕



単位：mm

# SMZ07 Series Infrared Micro-spot Thermometer

## センサヘッド部 標的サイズと測定距離

センサーヘッド 形 式	測定距離 (mm)												
	0	25	50	100	200	300	400	500	600	700	800	900	1000
SMH7-J25-50K5													
SMH7-H50-10E3.5													
SMH7-J0-2.5K0.2													
SMH7-J70F-2.5K0.3													
SMH7-H900G-2.5K0.1													
SMH7-H600G-50K1													

**注意**

印は標準測定距離における標的サイズ